



## ANDAIME PROFISSIONAL MASTER

Andaime modular profissional **CHEMITOOL** em alumínio. Construção soldada em tubos com diâmetro de 50,8 mm e espessura de 2 mm.

Dimensão da plataforma 1670x600 mm, máxima estabilidade, com rodas giratórias e base dobrável.






Montagem facilitada sem ferramentas.



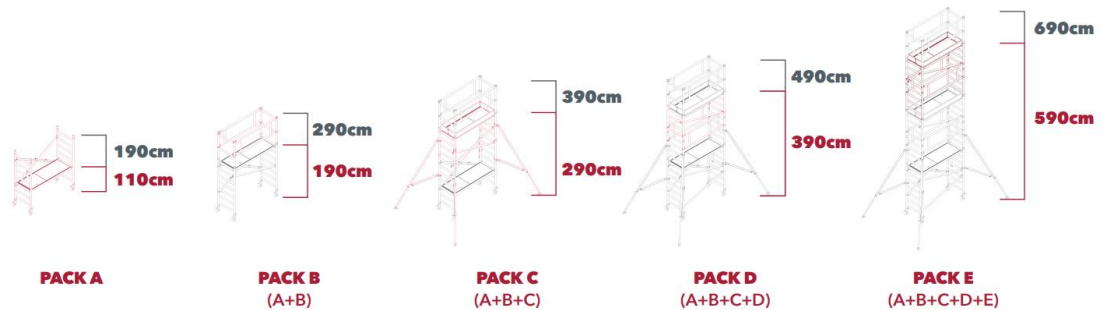
## CAMPOS DE APLICAÇÃO

- ✓ Construção civil
- ✓ Indústria

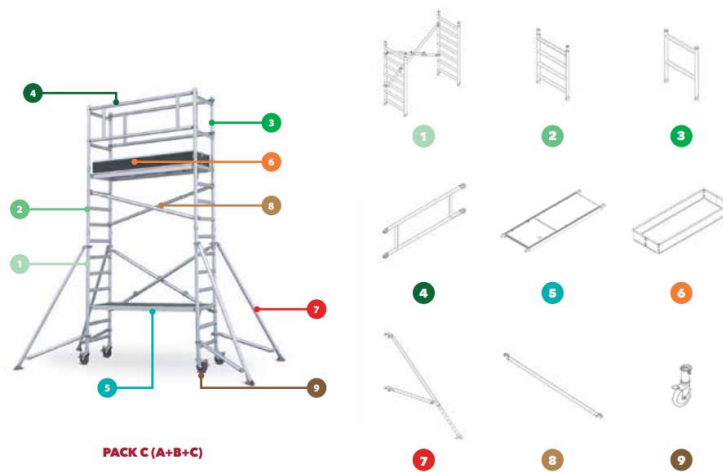
## ESPECIFICAÇÕES TÉCNICAS

SAP					
CHT200206010002	1,10 m	3,10 m	1,90 m	1,85 m	0,70 m
CHT200206010003	1,90 m	3,90 m	2,90 m	1,85 m	0,70 m
CHT200206010001	2,90 m	4,90 m	3,90 m	1,85 m	0,70 m
CHT200206010004	3,90 m	5,90 m	4,90 m	1,85 m	0,70 m
CHT200206010005	5,90 m	7,90 m	6,90 m	1,85 m	0,70 m

## ESPECIFICAÇÕES TÉCNICAS



## EXEMPLO DE COMPOSIÇÃO



## REFERÊNCIAS

SAP	Descrição	EAN
CHT200206010002	Andaime Profissional em Alumínio Pack A	5604630166508
CHT200206010003	Andaime Profissional em Alumínio Pack B	5604630166515
CHT200206010001	Andaime Profissional em Alumínio Pack C	5604630156073
CHT200206010004	Andaime Profissional em Alumínio Pack D	5604630166522
CHT200206010005	Andaime Profissional em Alumínio Pack E	5604630166539

**Nota:** As informações técnicas fornecidas, verbalmente ou por escrito, são baseadas no nosso conhecimento atual e devem ser consideradas como colaboração sem compromisso. A utilização do produto está fora do nosso controle, por isso, descartamos toda a responsabilidade pelo uso inadequado do mesmo. O cliente é responsável por confirmar e avaliar (através de testes) se o produto é adequado ao processo e ao tipo de uso em questão. O nosso propósito é exclusivamente o de garantir a qualidade dos produtos, de acordo com os nossos padrões.