



## ANDAMIO PROFESIONAL MASTER

Andamio modular profesional **CHEMITOOL** de aluminio.

Construcción soldada en tubos de 50,8 mm de diámetro y 2 mm de espesor.

Plataforma de 1670x600 mm, máxima estabilidad, con ruedas giratorias y base plegable.






Fácil montaje sin herramientas.



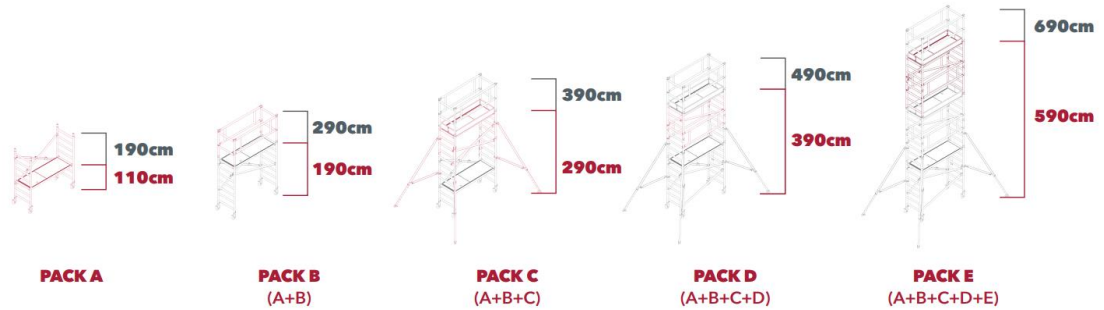
## CAMPOS DE APLICACIÓN

- ✓ Construcción
- ✓ Industria

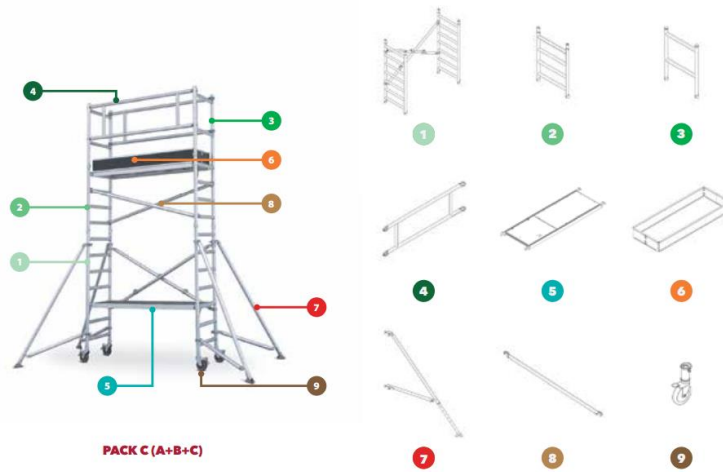
## ESPECIFICACIONES TÉCNICAS

SAP					
CHT200206010002	1,10 m	3,10 m	1,90 m	1,85 m	0,70 m
CHT200206010003	1,90 m	3,90 m	2,90 m	1,85 m	0,70 m
CHT200206010001	2,90 m	4,90 m	3,90 m	1,85 m	0,70 m
CHT200206010004	3,90 m	5,90 m	4,90 m	1,85 m	0,70 m
CHT200206010005	5,90 m	7,90 m	6,90 m	1,85 m	0,70 m

## ESPECIFICACIONES TÉCNICAS



## EJEMPLO DE COMPOSICIÓN



## REFERENCIAS

SAP	Descripción	EAN
CHT200206010002	Andamio de aluminio profesional Pack A	5604630166508
CHT200206010003	Andamio de aluminio profesional Pack B	5604630166515
CHT200206010001	Andamio de aluminio profesional Pack C	5604630156073
CHT200206010004	Andamio de aluminio profesional Pack D	5604630166522
CHT200206010005	Andamio de aluminio profesional Pack E	5604630166539

**Nota:** La información técnica facilitada, verbalmente o por escrito, se basa en nuestros conocimientos actuales y debe considerarse como una colaboración no vinculante. El uso del producto escapa a nuestro control, por lo que declinamos toda responsabilidad por el uso inadecuado del producto. El cliente es responsable de confirmar y evaluar (mediante pruebas) si el producto es adecuado para el proceso y el tipo de uso en cuestión. Nuestro propósito es exclusivamente garantizar la calidad de los productos de acuerdo con nuestras normas.